

MODELE XCRS – CARTE OPTIONNELLE RS232 / 485 POUR DATA STATION PLUS et MODULAR CONTROLLER



- CONFIGURATION A L'AIDE DU LOGICIEL CRIMSON (VERSION 2.0 OU ULTERIEURE)
- PORTS MULTIPLEXES ET ISOLEES RS232 ET RS485, COMMUNIQUEANTS EN RS232, RS422, RS485 ET DH485 A UNE VITESSE MAXIMALE DE 115 200 BAUDS
- INSTALLATION FACILE

DESCRIPTION GENERALE

Le module Maître du Modular Controller (modèles évolués) ainsi que la Data Station Plus sont dotés d'un port d'extension propriétaire qui permet d'étendre les fonctionnalités et la flexibilité de la plate-forme par une architecture parallèle à haute vitesse. Cette approche permet de suivre l'évolution des derniers standards de communication sans devoir en sacrifier les performances. Ce canal à large bande passante permet une vitesse bien plus rapide que celle atteinte par l'approche traditionnelle EXTERNE des convertisseurs de protocoles.

La carte optionnelle XCRS permet d'ajouter un port RS232 et un port RS422/485 aux séries DSP et Modular Controller. Cette carte isolée protège l'équipement utilisateur de tous les effets des boucles de masse potentiellement dangereux tout en mettant à la disposition de l'utilisateur final des options de communication à hautes vitesses RS232, RS422, RS485 et DH485.

La carte de communication XCRS s'installe aisément en enlevant le cache du port d'extension de votre Modular Controller ou Data Station Plus et en insérant la carte dans le slot rendu accessible. La configuration est aisée en utilisant Crimson 2.0, le logiciel gratuit de Red Lion.

SYNTHESE SECURITE

Toutes les règles de sécurité, les codes et instructions locales qui figurent dans le présent document, ou sur l'équipement lui-même doivent être observées pour garantir la sécurité des personnes et éviter les dommages à l'instrument ou à l'équipement qui lui est connecté.

Si l'équipement n'est pas utilisé comme spécifié par le constructeur, la protection peut être diminuée.

Ne pas utiliser le module pour commander directement des moteurs, des vannes ou d'autres actionneurs non équipés de dispositifs de protection. Le faire est potentiellement dangereux pour les personnes et les équipements dans l'éventualité d'un défaut du module.



ATTENTION !
 Lire la totalité des instructions avant
 d'installer et de mettre en service

CONTENU DE L'EMBALLAGE

- Carte optionnelle XCRS
- Cette notice technique

REMARQUE GENERALE SUR LES DOCUMENTATIONS TECHNIQUES DE RED LION CONTROLS:

Red Lion Controls s'efforce de vous offrir des traductions complètes en Français de nos principales documentations techniques. Toutefois, en raison des mises à jour fréquentes des documentations, il peut apparaître de légères différences entre l'original et la traduction. Dans tous les cas la documentation de référence reste l'original en anglais. Merci de votre compréhension.

REFERENCES DE COMMANDE

TYPE	DESCRIPTION	REFERENCES
XCRS	Carte optionnelle RS232 / 485 pour Automate Modulaire ou Station de Données Plus	XCRS0000
CBL	Câbles de communication ¹	CBLxxxxx
DR	Adaptateurs pour installation sur Rail DIN ²	DRxxxxxx
SFCRM2	Crimson 2.0 avec manuel technique (en anglais) G3 ou Data Station Plus ¹	SFCRM200
SFCRM2MC	Crimson 2.0 avec manuel technique (en anglais) Modular Controller ¹	SFCRM2MC

¹ Contacter votre distributeur Red Lion ou visiter le site www.redlion.net pour compléter votre sélection.

² Red Lion propose des adaptateurs jack pour les connecteurs RJ. Pour plus de détails se référer à la documentation DR.

³ Utiliser ces références pour acheter Crimson 2.0 sur CD, accompagné d'un manuel papier (en anglais), d'un câble USB et d'un câble RS232. Il est également possible de télécharger gratuitement ce logiciel sur le site www.redlion.net

SPECIFICATIONS

1. **ALIMENTATION** : Délivrée depuis le fond de panier du système Modular Controller ou Data Station Plus

2. **COMMUNICATIONS** :

Ports série : Les formats et les vitesses de transmission de chaque port sont programmables (via Crimson) indépendamment (jusqu'à 115 200 bauds). Les ports sont isolés pour éviter les effets des boucles de masse. Le port RS422 / 485 et DH485 est accessible par un connecteur RJ45 et le port RS232 via un connecteur RJ12. Les deux ports partagent la même partie matérielle. La carte optionnelle XCRS multiplexe les ports pour communiquer via deux protocoles. Ces ports peuvent être utilisés pour configurer différents protocoles maîtres mais un seul permet de configurer un protocole esclave ou AB DH485.

DH485 TXEN : Autorisation à transmettre en collecteur ouvert, $V_{OH}=15Vdc$, $V_{OL}=0.5Vdc$

Isolation des ports de la carte XCRS par rapport au Modular Controller ou à la Data Station Plus: 1000 Vdc durant 1 minute..

3. **CERTIFICATION ET CONFORMITE**

Consulter la notice technique de l'équipement principal (CMSTR ou DSP) ou les certificats de conformité émis par les agences de contrôle sur le site web de Red Lion

Compatibilité Electromagnétique :

Emission et immunité conformes à EN 61326 : Equipements électriques de mesure, de contrôle et utilisés en laboratoire.

Les spécifications CEM figurent dans la notice de l'Automate Modulaire Maître ou dans celle de la Station de Données Plus

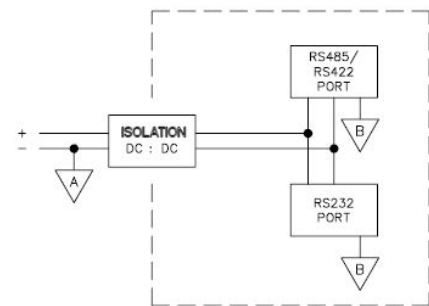
4. CONDITIONS ENVIRONNEMENTALES :

Gamme de température de fonctionnement : 0 à 50°C
Gamme de température de stockage : -20 à +80°C
Humidité relative en fonctionnement et en stockage : 80% max sans condensation de 0 à 50°C
Altitude : jusqu'à 2000 m

5. CONSTRUCTION : Installation catégorie 1, pollution degré 2.

6. INSTALLATION : Pour plus de détails, cf. paragraphe Installation de la carte optionnelle XCRS

SCHEMA BLOC



INSTALLATION DE LA CARTE OPTIONNELLE XCRS

1. Débrancher l'alimentation du Module.
2. Insérer la lame d'un tournevis plat dans la fente située en haut du capot du port d'extension. Faire pivoter le tournevis légèrement vers le haut jusqu'à ce que le capot du port d'extension se désengage du Module comme cela est montré figure 1.
3. Vérifier que les verrous rotatifs de la carte optionnelle sont en position "déverrouillée" comme cela est montré figure 2.
4. Insérer précautionneusement la carte optionnelle dans le port d'extension disponible tout en alignant le connecteur situé sur le bord de la carte optionnelle avec le connecteur du circuit principal comme montré figure 3. Une fois aligné, presser légèrement sur la façade de la carte jusqu'à ce qu'elle vienne dans l'alignement de la face avant du boîtier.
5. Tourner les verrous rotatifs de la carte optionnelle en position "verrouillée" comme indiqué figure 4.



ATTENTION :

La carte embrochable ainsi que le circuit imprimé principal contiennent des composants sensibles à l'électricité statique. Avant de manipuler la carte, décharger votre corps en touchant un objet métallique raccordé à la terre. Idéalement, il est recommandé de manipuler la carte sur un établi propre équipé d'un système anti statique. Tenir la carte par ses bords. Les poussières, l'huile et autres contaminants qui peuvent entrer en contact avec la carte en affecteront le fonctionnement



ATTENTION :

Débrancher toutes les sources d'alimentation de l'appareil avant de déposer le capot du port d'extension.

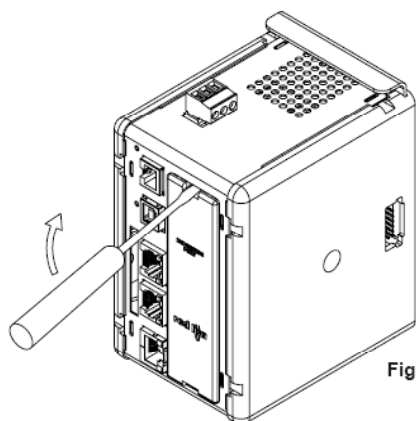


Figure 1

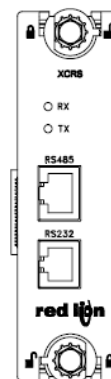


Figure 2

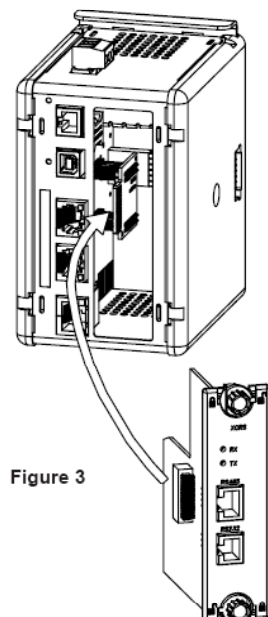


Figure 3

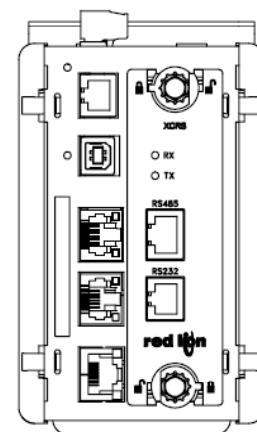


Figure 4

CAHIER DES CHARGES D'ALIMENTATION

INSTALLATIONS NOUVELLES ET EXISTANTES

La carte optionnelle XCRS tire la totalité de son alimentation de la carte principale du Modular Controller (Maître) ou de la Data Station Plus. Le dimensionnement de l'alimentation du Modular Controller (Maître) ou de la Data Station Plus doit tenir compte de la carte optionnelle.

COMMUNIQUER AVEC LA CARTE OPTIONNELLE XCRS

CONFIGURER UNE CARTE OPTIONNELLE XCRS

La carte XCRS se configure à l'aide du logiciel Crimson. Crimson est disponible en téléchargement gratuit sur le site www.redlion.net, il peut également être commandé en version CD. Les mises à jour de Crimson concernant de nouvelles fonctionnalités et de nouveaux pilotes sont mises en ligne sur le site web dès qu'elles sont disponibles. En configurant la carte XCRS à l'aide de la dernière version de Crimson, vous êtes assurés que votre équipement dispose du jeu de fonctionnalités le plus récent. Le logiciel Crimson permet de configurer la carte XCRS via le port RS232 PGM, le port USB, le port Ethernet ou le slot CompactFlash qui équipe votre Modular Controller (Maître) ou votre Data Station Plus. Des informations complémentaires peuvent être trouvées dans les notices techniques de votre Modular Controller (Maître) ou votre Data Station Plus ou encore dans le manuel utilisateur de Crimson.

CABLES ET PILOTES

Red Lion possède une gamme étendue de câbles et de pilotes utilisables pour chacun des types de communication. Une liste de ces pilotes et câbles (avec leur brochage) est disponible sur www.redlion.net. De nouveaux câbles et pilotes sont régulièrement ajoutés. Si vous préférez confectionner votre propre câble, consulter le paragraphe "brochage des ports XCRS" pour disposer des informations de câblage.

PORTS RS232

La carte optionnelle XCRS est équipée d'un port RS232. Ce port peut être géré par un protocole maître ou esclave pour toutes configurations d'un Automate Modulaire ou d'une Station de Données Plus. Sur la carte optionnelle XCRS les ports RS232 et RS422/485 sont multiplexés car ils partagent la même couche matérielle. Les deux ports peuvent être utilisés avec des protocoles "maîtres". Cependant, lorsque le port RS232 est utilisé avec un protocole esclave, le port RS422/485 n'est pas disponible. Pour obtenir des exemples de communication en RS232, référez-vous à la documentation de votre Automate Modulaire ou de votre Station de Données Plus.

PORT DE COMMUNICATION RS422/485

La carte optionnelle XCRS est équipée d'un port RS422/485. Ce port peut être configuré pour travailler soit en RS422 soit en RS485.

Les ports RS232 et RS422/485 sont multiplexés car ils partagent la même couche matérielle. Les deux ports peuvent être utilisés avec des protocoles "maîtres". Cependant, lorsque le port RS422/485 est utilisé avec un protocole esclave, le port RS232 n'est pas disponible.

Pour consulter des exemples de communication RS422/485 voir les documentations de votre Modular Controller ou de votre Data Station Plus.

COMMUNICATIONS DH485

Le port RS422/485 de la carte optionnelle XCRS peut également être utilisé pour les communications au standard DH485 Allen Bradley. Lorsque ce port est configuré en DH485, le port RS232 ne peut pas être utilisé car il partage la même couche matérielle et la carte optionnelle XCRS multiplexe les ports pour communiquer sous deux protocoles.

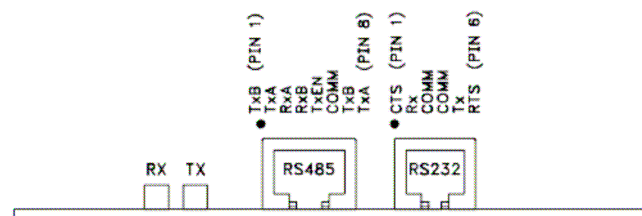
ATTENTION : NE PAS utiliser le câble au standard DH485 pour raccorder ce port à un équipement Allen Bradley car cela risquerait d'endommager définitivement l'équipement raccorder. Un câble et son schéma de raccordement sont disponibles chez Red Lion.

Câble CBLAB003 pour raccordement d'un Modular Controller ou d'une Data Station Plus à un équipement AB SLC500.

Connexions			
RJ45 : RLC	NOM	RJ45 : AB	NOM
1	TxB	1	A
2	TxA	2	B
3, 8	RxA	-	24V
4, 7	RxB	-	COMM
5	TxEN	5	TxEN
6	COMM	4	ECRAN
4, 7	TxB	-	COMM
3, 8	TxA	-	24V

FONCTIONNEMENT LOGICIEL / MODULE

BROCHAGES DES PORTS XCRS



LEDs

La LED de transmission (TX) clignote lorsque des informations sont émises par la carte XCRS. La LED réception (RX) clignote lorsque des informations sont reçues.

LOGICIEL CRIMSON

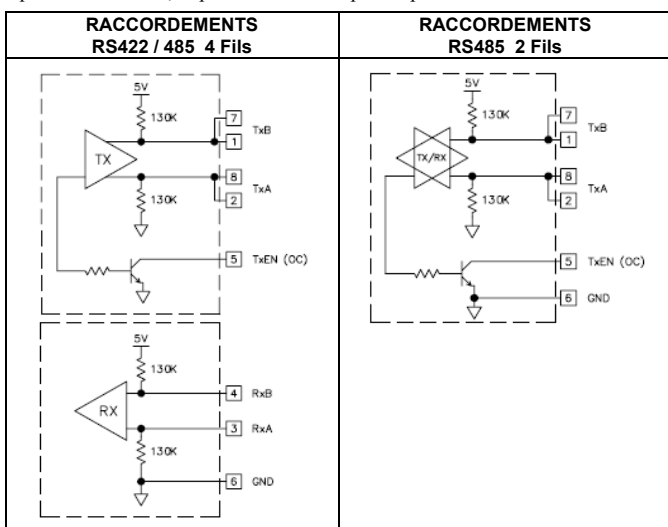
Le logiciel Crimson 2.0 est disponible en téléchargement gratuit sur le site www.redlion.net ou peut être commandé en version CD (cf. « Références de Commande »). La dernière version de Crimson est toujours disponible sur le site web et la mise jour de votre copie est gratuite.

DEPANNAGE DE VOTRE CARTE OPTIONNELLE XCRS

Si pour une raison quelconque vous constatez des défauts dans le fonctionnement, ou si, tout simplement, vous avez des questions relatives à votre nouvelle carte optionnelle XCRS, contacter le support technique Red Lion. Pour les informations nécessaires à ce contact, numéro de téléphone de fax, se référer au dos de cette notice.

EMAIL : techsupport@redlion.net

Site Web : <http://www.redlion.net>



Nota : Tous les équipements Red Lion se raccordent de A à A et de B à B sauf les équipements Paradigm. Pour plus d'informations consulter le site www.redlion.net

LIMITES DE GARANTIE

La Société garantit le produit contre tous défauts, en pièces et main d'œuvre pour une période limitée à un an débutant à la date d'expédition, à la condition qu'il ait été stocké, manipulé, installé et utilisé dans des conditions normales. La Société s'engage, par cette garantie limitée, à l'échange ou à la réparation d'un produit défectueux et ce, à son choix. La Société rejette toutes responsabilités relatives aux affirmations, promesses ou représentations relatives au produit.

Le Client s'engage à ne pas poursuivre ni responsabiliser Red Lion Controls des dommages, réclamations et dépenses liés à une utilisation de produits RLC ou de produits contenant des composants RLC ayant pu provoquer des blessures, des décès, des dommages aux biens, des pertes de profits et autres que l'Acheteur, ses employés ou ses sous traitants pourraient invoquer directement ou par extension, ceci incluant sans limitation les pénalités imposées par le Consumer Product Safety Act (P.L. 92-573) et la responsabilité qui incombe au personnes conformément au Magnuson-Moss Warranty Act (P.L. 93-637), tels qu'appliqués à présent ou amendé ci contre.

Aucune garantie, supplémentaire à celles décrites ci avant, exprimée ou sous-entendue ne peut-être émise relativement aux produits de la Société. Le Client, agrée toutes les décharges et limitations contenues dans ce paragraphe et ce qui lui est associé, n'exprime aucune autre déclaration ni demande de garantie.

Red Lion Controls
20 Willow Springs Circle
York PA 17406
Tel +1 (717) 767-6511
Fax +1 (717) 764-0839

Red Lion Controls BV
Printerweg 10,
NL - 3821 AD Amersfoort
Tel +31 (0) 334 723 225
Fax +31 (0) 334 893 793

Red Lion Controls Asie
Unit 101, XinAn Plaza Building 13
No.99 Tianzhou Road
ShangHai, P.R. China 200223
Tel +86 21 6113-3688
Fax +86 21 6113-3683