

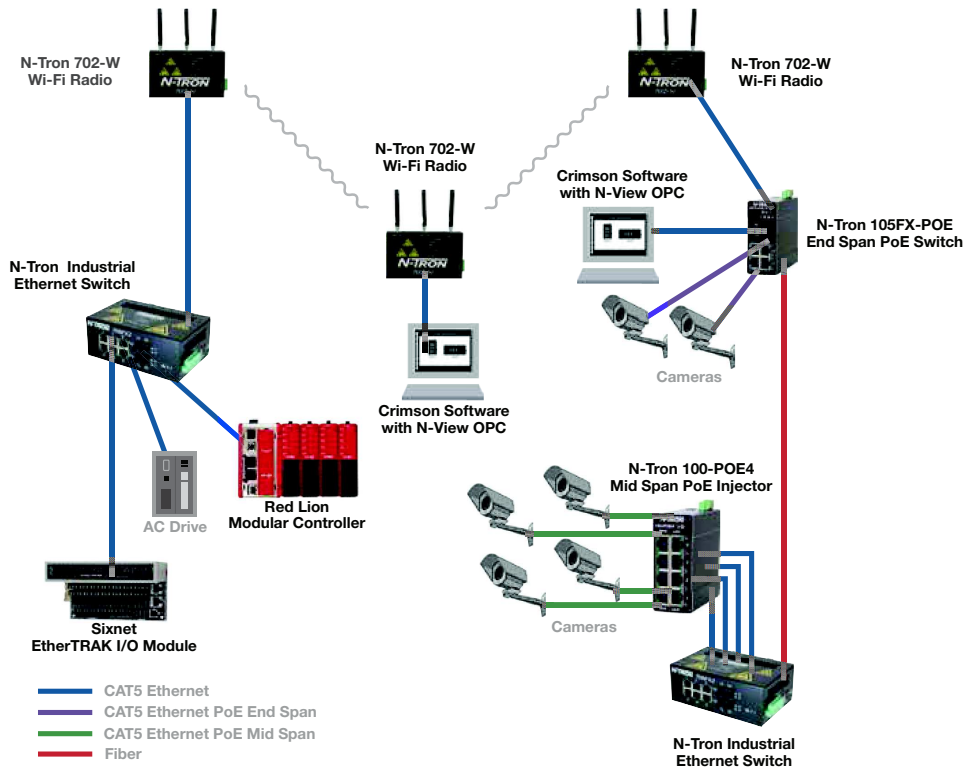
## ►►► Topologie sans fil et pont PoE

### Avantages

- > Utilisation de switches PoE permettent aux équipements d'être alimentés via un câble Ethernet, ce qui est parfait pour des sites distants où le câblage peut être onéreux
- > Économique grâce au transfert d'énergie et de données vers le même site
- > Wi-Fi offrant des fonctionnalités d'itinérance parfaites pour les sites où la mobilité est nécessaire
- > Modèles 702-w et 702M12-w disposant d'un mode WDS permettant de créer un pont transparent entre deux réseaux

### Inconvénients

- > Sans fil semi-duplex (communication unidirectionnelle), par conséquent non optimal pour la commande critique
- > Sensibilité aux interférences de communication



## ►►► Topologie N-Ring avec N-Link

### Avantages

- > Redondance : les équipements disposent de chemins de substitution ou de secours
- > Temps de cicatrization rapides : les temps de cicatrization d'environ 30 ms sont suffisamment rapides pour que les API et autres équipements ne détectent pas une coupure de réseau
- > Aucun point de défaillance

